

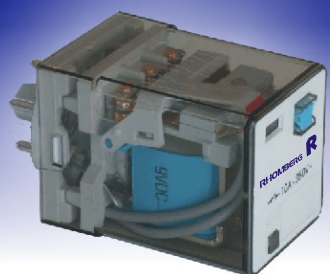
RELÉS INDUSTRIALES RHOMBERG



Relés Standard



TIPO: R60.03
11 Patillas enchufable
3 Contactos conmutados
Contactos 10A máximo



TIPO: R60.02
8 Patillas enchufable
2 Contactos conmutados
Contactos 10A máximo

Relés Miniatura



TIPO: R55.04
14 Patillas planas enchufable
4 Contactos conmutados
Contactos 5A máximo



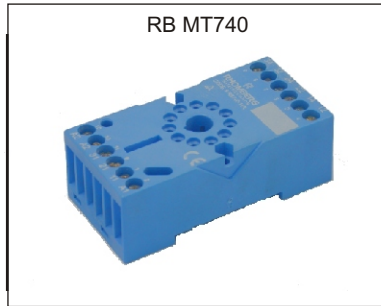
TIPO: R55.02
8 Patillas planas enchufable
2 Contactos conmutados
Contacto 10A máximo



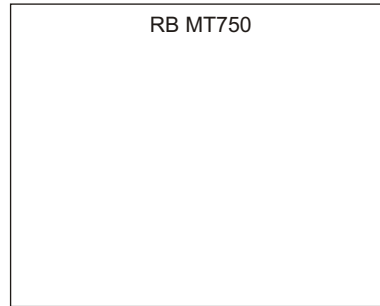
TIPO: R56.02
8 Patillas planas enchufables, alimentación 90°
2 Contactos conmutados
Contactos 10A máximo

BASES RELES

For relay: R-60.03
11-Pin Plug-in



For relay: R-60.02
8-Pin Plug-in



Fro relay: R-55.04
14-Pin Plug-in



For Relay: R-55.02
8-Pin Plug-in

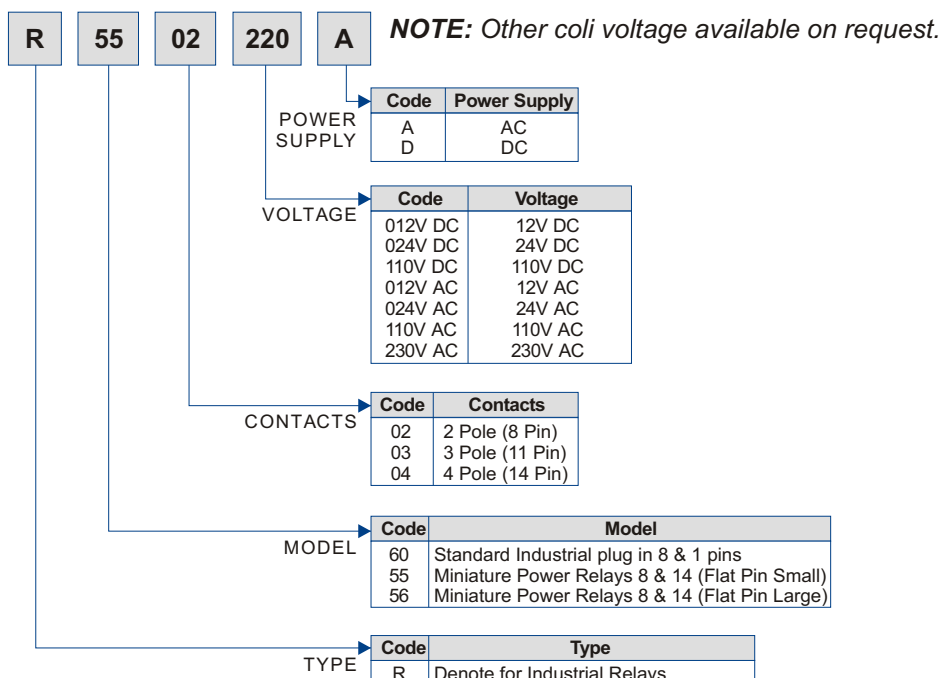


For Relay: R-56.02
8-Pin Plug-in



CODIGOS DE PEDIDO INDUSTRIAL RELAY

Ordering Code





RHOMBERG



CARACTERÍSTICAS TÉCNICAS

TIPO: R60.03 11 Patillas		<p>VISTA LATERAL</p>	<p>VISTA INFERIOR</p>	
Contactos 10A @ 250V CA 10A @ 30V CC	Bobinas 12 y 24V CC 24,110, 220V CA			
TIPO: R60.02 8 Patillas		<p>VISTA LATERAL</p>	<p>VISTA INFERIOR</p>	
Contactos 10A @ 250V CA 10A @ 30V CC	Bobinas 12 y 24V CC 24,110, 220V CA			
TIPO: R55.04 14 Patillas		<p>VISTA LATERAL</p>	<p>VISTA INFERIOR</p>	
Contactos 5A @ 250V CA 5A @ 30V CC	Bobinas 12 y 24V CC 24,110, 220V CA			
TIPO: R55.02 8 Patillas		<p>VISTA LATERAL</p>	<p>VISTA INFERIOR</p>	
Contactos 10A @ 250V CA 10A @ 30V CC	Bobinas 12 y 24V CC 24,110, 220V CA			
TIPO: R56.02 8 Patillas		<p>VISTA LATERAL</p>	<p>VISTA INFERIOR</p>	
Contactos 10A @ 250V CA 10A @ 250V CA	Bobinas 12 y 24V CC 24,110, 220V CA			

EJEMPLO DE CÓDIGO DE PEDIDO

R - 60 - 03 - 220 - AC

NOTA: Otros voltajes de alimentación bajo demanda.

ELECTROMATIC CENTER, S.L.

Jaime Vera, 56 28011 MADRID Tfno.: 91 479 87 12 Fax: 91 463 04 42

e-mail: jserrano@electromatic.es